



PLATEAU-WAGENS *De aanhanger voor de professional*
HOCHLADER *Der Anhänger für Profis*

HENRA
XPERTS IN TRANSPORT VEHICLES

PLATEAU-WAGENS *De aanhanger voor de professional*

HOCHLADER *Der Anhänger für Profis*



HENRA plateauwagens zijn speciaal ontwikkeld voor de professionele eindgebruiker. HENRA doet daarom geen concessies aan de kwaliteit, dit zorgt voor een lange levensduur en grote gebruiksvriendelijkheid.

Alle Hochladermodellen zijn extreem stabiel ontwikkeld worden, om allen Ansprüchen gewerblicher Kunden gerecht zu werden. HENRA setzt auf hohe Qualitätsstandards in Entwicklung, Fertigung und Service, für eine lange Lebensdauer und der größtmöglichen Effizienz der Produkte.



- Plateauwagen is leverbaar tot 600 x 220 cm (met gedeelde borden en middenron).g)
- Alle plateauwagens worden standaard geleverd met uitneembaar voorrek.
- Ons gehele (optie)programma kunt u vinden in onze prijslijst.

- Hochlader sind lieferbar bis 600 x 220 cm (mit geteilte Bordwände und Mittelrunge)
- Alle Hochlader modellen sind Standardmäßig mit einem stabilen herausnehmbaren H-Gestell ausgerüstet.
- Das komplette (Zubehör)programm entnehmen Sie bitte unserer Preisliste.



Plateauwagen is ook leverbaar in enkelas uitvoering
Anhänger auch als Einachser lieferbar



Plateauwagen is ook als autotransporter leverbaar (optiepakket)
Anhänger auch als Autotransporter (Optionspaket) lieferbar



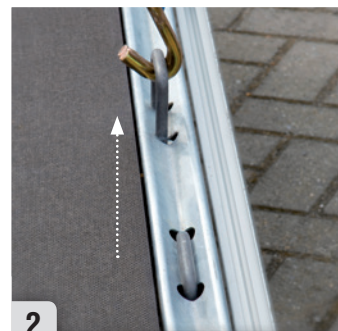
Ook als 3-asser (tridem) leverbaar
Auch als Dreiachser lieferbar

DETAILS / DETAILS:



1 Standaard met degelijke gelaste touwhaken rondom!

Standardmäßig mit fest verschweißte Seilhaken versehen!



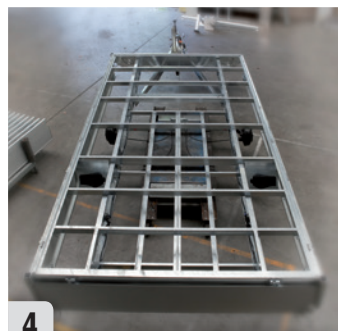
2 Bindhaken (tot 950 kg) mooi verzonken in de randliggers

Anbindehaken (bis 950 kg) versenkt in Längsträger



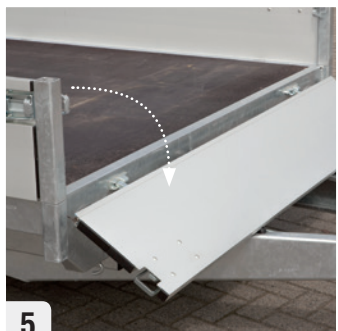
3 Geleverd met doorlopende zeer lange aspadden (voor betere krachtverdeling)

Sehr lange, durchlaufende Auflage (für bessere Kraftverteilung)



4 Zeer degelijk en sterk in zijn geheel gelast chassis met zeer veel dwarsliggers

Solides und voll verschweißtes Chassis, aus massivem Profileisen



5 Neerklapbaar voorbord standaard Alle aluminium borden zijn geheel afneembaar

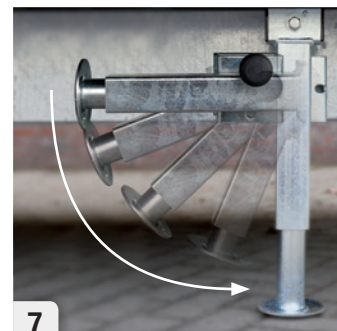
Alle Bordwände sind Rundum klappbar und raus nehm bar Eckrungen sind werkzeuglos Abnehmbar



6 Degelijke sluitingen geïntegreerd in het aluminium bord (standaard) 30 cm hoge opzetborden (optie)

Standardmäßig mit integrierte Bordwandverschlüsse 30 cm hohe Bordwänderhöhung (Option)

OPTIES / ZUBEHÖR:



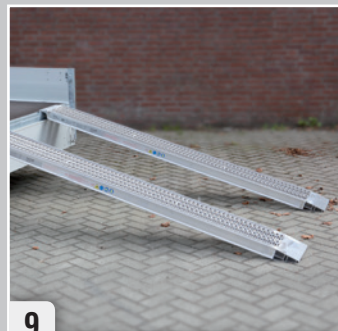
7 Leverbaar met universele draaibare klapsteun (optie)

Schwenkbare Kurbelstützen (Option)



8 Slede gelast in chassis (t.b.v. rijplaten)

Hochlader mit Schienen Schacht, abschließbar



9 Leverbaar met aluminium (of stalen) rijplaten (optie)

ALU-Auffahrrampen (auch in Stahl erhältlich) (Option)



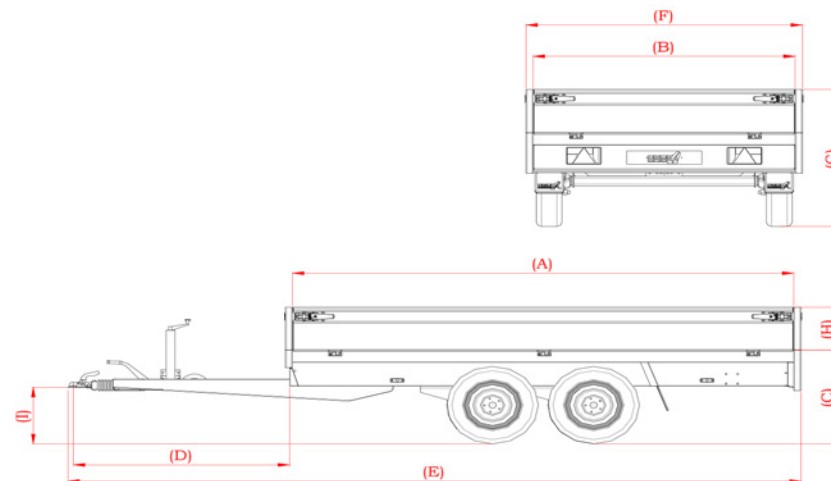
10 Leverbaar met grote wielen (14") (optie)

Auch mit großen Reifen lieferbar (14") (Option)

Technische specificaties:

Plateauwagens:

Afmetingen/Maßen	PL13A	PL20A	PL20AB	PL20B	PL20C	PL27A	PL27AB	PL27B	PL27C
Tot. draagvermogen/Gesamt Gewicht	1350	2000	2000	2000	2000	2700	2700	2700	2700
Ledig gewicht/Leer gewicht	360	460	480	540	600	500	500	580	620
Laadvermogen netto / Nutzlast	990	1540	1520	1460	1400	2200	2200	2120	2080
Baklengte binnenwerks (A)	251	301	301	351	401	301	301	351	401
Bakbreedte binnenwerks (B)	155	155	165	185	185	155	165	185	185
Laadvloerhoogte* (C)	69,5	72,5	72,5	72,5	72,5	76	76	76	76
Dissellengte (D)	150	150	150	150	150	150	150	150	150
Totale Lengte (E)	409	459	459	509	559	459	459	509	559
Totale breedte (F)	162	162	172	192	192	162	172	192	192
Totale Hoogte (G)	99,5	102,5	102,5	102,5	102,5	106	106	106	106
Bordhoogte (H)	30	30	30	30	30	30	30	30	30
Kogelhoogte* (I)	40	43	43	43	43	46,5	46,5	46,5	46,5
<i>(oplooppem onder dissellen)</i>									
Bandenmaat/Reifen Maßen	185/60R12	175/70R13	175/70R13	175/70R13	175/70R13	185 R14/8	185 R14/8	185 R14/8	185 R14/8



Afmetingen staan vermeld in cm, gewichten in kg. *Onbeladen

VERLAAGDE Plateauwagens:

	PL27AB/ slede	PL27B slede	PL27C slede	PL27DS	PL35DS	PL27DS2	PL35DS2	PL35DS3	PL27ES	PL35ES	PL27ES2	PL35ES2	PL35ES3	PL27FS	PL35FS	PL27FS2	PL35FS2	PL35FS3
Tot. draagvermogen/Gesamt Gewicht		2700	2700	2700	2700	3500	2700	3500	3700	3500	2700	3500	3500	2700	3500	2700	3500	3500
Ledig gewicht/Leer gewicht	560	600	640	660	700	700	740	800	780	820	810	850	910	860	920	890	930	990
Laadvermogen netto / Nutzlast	2140	2100	2060	2040	2800	2000	2760	2700	1920	2680	1890	2650	2590	1840	2580	1810	2570	2510
Baklengte binnenwerks (A)	301	351	401	401	401	401	401	401	503	503	503	503	503	603	603	603	603	603
Bakbreedte binnenwerks (B)	185	185	185	202	202	222	222	202	202	202	222	222	222	202	202	222	222	222
Laadvloerhoogte* (C)	65	65	65	65	65	65	65	65	69	69	65	65	65	69	69	65	65	65
Dissellengte (D)	150	150	150	127	133	127	133	133	127	133	127	133	133	127	133	127	133	133
Totale Lengte (E)	459	509	559	536	542	536	542	542	640	645	640	645	645	740	745	640	745	745
Totale breedte (F)	192	192	192	208	208	228	228	228	208	208	228	228	228	208	208	228	228	228
Totale Hoogte (G)	95	106	106	95	95	95	95	95	95	95	95	95	95	95	95	95	95	95
Bordhoogte (H)	30	30	30	30	30	30	30	30	30	30	30	30	30	30	30	30	30	30
Kogelhoogte* (I)	45,5	45,5	45,5	45,5	45,5	45,5	45,5	45,5	45,5	45,5	45,5	45,5	45,5	45,5	45,5	45,5	45,5	45,5
<i>(oplooppem onder dissellen)</i>																		
Bandenmaat/Reifen Maßen	185/60R12	185/60R12	185/60R12	185/60R12	195/50R13	185/60R12	195/50R13	195/50R13	185/60R12	195/50R13	185/60R12	195/50R13	195/50R13	185/60R12	195/50R13	185/60R12	195/50R13	195/50R13

GROTE Plateauwagens 3500 kg:

	PL35G	PL35H
Tot. draagvermogen/Gesamt Gewicht	3500	3500
Ledig gewicht/Leer gewicht	1000	1140
Laadvermogen netto / Nutzlast	2500	2360
Baklengte binnenwerks (A)	612	612
Bakbreedte binnenwerks (B)	218	248
Laadvloerhoogte* (C)	74	74
Dissellengte (D)	136	136
Totale Lengte (E)	753	753
Totale breedte (F)	225	255
Totale Hoogte (G)	104	104
Bordhoogte (H)	30	30
Kogelhoogte* (I)	46,5	46,5
<i>(oplooppem onder dissellen)</i>		
Bandenmaat/Reifen Maßen	185R14C8	185R14C8

Uw HENRA dealer helpt u graag - vriendelijk en competent:
Ihr HENRA-Partner berät Sie gerne - freundlich und kompetent:

www.henra.nl

HENRA
XPERTS IN TRANSPORT VEHICLES